

文献 J-GLOBAL ID : 201302231840403757 整理番号 : 13A1684437

中性電解水で加湿した空気供給によるラット亜慢性吸入毒性

出版者サイト 複写サービス 高度な検索・分析はJDreamIIIで

| | |
|--------|--|
| 複写 |  複写サービス |
| 関連リンク |  で見える ▶ |
| 出版者サイト |  出版者サイト |

著者 (14件): [鈴木大輔](#) (パナソニック), [鈴木大輔](#) (群馬大 大学院工学研究科), [野澤康平](#) (パナソニック), [米崎孝広](#) (パナソニック), [高田勇人](#) (群馬県衛生環境研), [吉住正和](#) (群馬県衛生環境研), [塚越博之](#) (群馬県衛生環境研), [杉本治義](#) (群馬県食肉衛検), [黒川奈都子](#) (群馬県食肉衛検), [星野利得](#) (群馬県食肉衛検), [木村博一](#) (群馬県衛生環境研), [木村博一](#) (国立感染症研 感染症情報セ), [荘司顕](#) (群馬大 大学院工学研究科), [小澤邦壽](#) (群馬県衛生環境研)

資料名: [実験動物と環境](#) (Laboratory Animal and Environment)

号: 42 ページ: 99-108 発行年: 2013年10月01日

JST資料番号: L4227A ISSN: 1342-2731 資料種別: 逐次刊行物 (A)

記事区分: 原著論文 発行国: 日本 (JPN) 言語: 日本語 (JA)

抄録/ポイント: ヒトの呼吸器系病原微生物に対し殺滅作用を有する中性電解水の生物学的毒性の検討を目的として、ラットへの亜慢性吸入毒性試験を実施した。8週齢のWistar系ラットのオス26匹とメス27匹を、推奨飼育環境下に設定したバリア方式の曝露試験室(曝露群)と対照実験室(対照群)へ割り振って飼育した。曝露群では市販の空間清浄システムを用いて中性電解水含有空気をラットへ6時間/日×5日/週の条件で曝露を行った。なお、対照群では同期間中、通常の空気換気を行った。また、90日間の実験期間中に死亡の有無確認と一般状態観察を継続的に実施し、実験期間完了時点でこれらラットからの試料を用いた血液学的検討と病理学的検討を行った。結果、両群ともに実験期間中での死亡例はなく、また一般状態観察でも異常を認めなかった。血液学的検討では対照群との比較において、白血球数とTG値の有意な低下が曝露群オスで、ALP値とBUN値の有意な低下が曝露群メスで確認された。しかし、これら項目値の変動は正常範囲内と判断した。一方、病理学的検討では曝露群に特異的な病理所見は認められなかった。以上より、中性電解水の吸入毒性は低いと推定された。

シソーラス用語: [ラット](#), [実験動物](#), [殺菌作用](#), [水](#), [電気化学的水処理](#), [毒性試験](#), [曝露](#), [*毒性](#), [病理](#)

準シソーラス用語: [Rattus norvegicus](#), [亜慢性毒性](#), [亜慢性毒性試験](#), [吸入毒性](#), [吸入曝露](#), [*中性電解水](#), [電解水](#)

分類 (3件): [動物に対する影響](#) (EF05040R), [化学物質の毒性一般](#) (GZ02010C), [病原体作用薬一般](#) (GW17010H)

タイトルに関連する用語 (8件): [中性](#), [電解水](#), [加湿](#), [空気供給](#), [ラット](#), [慢性](#), [吸入](#), [毒性](#)

[前のページに戻る](#)

この文献と内容が近い文献

この文献と内容が近い研究者

この文献と内容が近い特許

この文献と内容が近い研究課題

この文献の著者と推定される研究者

この文献を引用している文献

この文献を引用している特許

原著

中性電解水で加湿した空気供給による ラット亜慢性吸入毒性

鈴木 大輔^{1, 5)}, 野澤 康平¹⁾, 米崎 孝広¹⁾, 高田 勇人²⁾,
吉住 正和²⁾, 塚越 博之²⁾, 杉本 治義³⁾, 黒川 奈都子³⁾,
星野 利得³⁾, 木村 博一^{2, 4)}, 荘司 顯⁵⁾, 小澤 邦壽²⁾

¹⁾ パナソニック株式会社

〒 370-0596 群馬県邑楽郡大泉町坂田 1-1-1

²⁾ 群馬県衛生環境研究所

〒 371-0052 群馬県前橋市上沖町 378

³⁾ 群馬県食肉衛生検査所

〒 370-1103 群馬県佐波郡玉村町樋越 305-7

⁴⁾ 国立感染症研究所 感染症情報センター

〒 208-0011 東京都武蔵村山市学園 4-7-1

⁵⁾ 群馬大学大学院工学研究科 応用化学・生物化学専攻

〒 376-8515 群馬県桐生市天神町 1-5-1

Subchronic Toxicity of Inhalation Exposure of the Air Containing Vaporized Neutral Electrolyzed Water in Rat

Daisuke Suzuki^{1, 5)}, Kohei Nozawa¹⁾, Takahiro Yonesaki¹⁾, Hayato Takada²⁾, Masakazu Yoshizumi²⁾,
Hiroyuki Tsukagoshi²⁾, Haruyoshi Sugimoto²⁾, Natsuko Kurokawa³⁾, Toshie Hoshino³⁾,
Hirokazu Kimura^{2, 4)}, Akira Shoji⁴⁾, and Kuniyoshi Kozawa²⁾

¹⁾ Panasonic Co. Ltd.

1-1-1 Sakata, Oizumi-machi, Ora-gun, Gunma 370-0596, Japan.

²⁾ Gunma Prefectural Institute of Public Health and Environmental Sciences.

378 Kamioki-machi, Maebashi, Gunma 371-0052, Japan.

³⁾ Gunma Prefectural Meat Inspection Laboratory

305-7 Higoshi, Tamamura-machi, Sawa-gun, Gunma 370-1103, Japan.

⁴⁾ Infectious Disease Surveillance Center, National Institute of Infectious Diseases, 4-7-1 Gakuen,

Musashimurayama-shi, Tokyo 208-0011 Japan.

⁵⁾ Department of Chemistry and Chemical Biology, Graduate School of Engineering, Gunma University, 1-5-1

Tenjin-cho, Kiryu-shi, Gunma 376-8515, Japan.

要約

本研究では中性電解水を保水した気液接触部材と室内空気とを効率的に接触させ、ラットを用いた亜慢性吸入毒性試験により、浄化および加湿を行なった空気（中性電解水加湿空気）の生物に及ぼす安全性を調べた。その結果、観察期間を通して、ラットの死亡例および目視による一般状態の大きな異常は認められず、病理組織学的検査においても特筆すべき所見は認められなかった。一方、一部の血液検査データにおいて統計学的な有意差が認められたものの、いずれも生理学的な正常変動範囲内であると判断した。以上のことから、ラットに対する中性電解水加湿空気の亜慢性吸入毒性は低いことが推定された。

序文

インフルエンザに代表される呼吸器感染症の流行は、医学的・社会的に大きな問題となっている¹⁾。呼吸器感染症の原因の大半はウイルスによると考えられており、これらの感染症の予防手段として一般にワクチン接種が知られている²⁾。しかし、ウイルスの種類が非常に多いため、ワクチンによる呼吸器感染症の予防には自ずと限界がある³⁾。そのため、不特定多数の人が常在しうる空間（例えば学校の教室やオフィスなど）において、空気質をコントロールし呼吸器感染症ウイルスの伝播を抑制することは公衆衛生上、有益であると考えられる。空気中の病原性微生物を除去するための代表的技術として高効率エアフィルター（HEPA: High efficiency particulate air）による捕集法⁴⁾のほか、オゾン⁵⁾や消毒薬⁶⁾あるいは紫外線⁷⁾などによる病原性微生物の殺滅除去法が知られている。しかし、このような技術は、一般に初期導入費用が高くメンテナンスも必要となるため、現状では手術室やバイオクリーンルームなどの特別な管理空間以外での導入はあまり進んでいない。また、薬剤を用いる技術は人々の在室時に処理ができず、また、残留薬剤の毒性などから、学校教室やオフィスなどへの導入は困難であると考えられる。

今まで、著者らは、水道水から無隔膜電気分解法によって生成される次亜塩素酸やOHラジカルを含んだ中性電解水を用いて、空間に浮遊する微生物を制御する独自の空間浄化技術を開発し、この技術がインフルエンザウイルスや黄色ブドウ球菌などの病原性微生物を効果的に殺滅可能であることを報告してきた^{8,9)}。この空間浄化技術は、除菌エレメントと称する圧力損失の小さい気液接触部材を介し空気中の有害物質を浄化するという特徴を有するため、従来のフィルター捕集技術と比べて大量の空気を効率良く処理することが可能である。また、電解水による衛生的な加湿効果も得られることから、室内空気質の改善とりわけ大空間向けの空気浄化装置として優れた特性を示すものと思われる。

一方、電解水の主成分である次亜塩素酸は幅広い微生物に対して高い殺菌効果を有することが知られている¹⁰⁾。次亜塩素酸はグルコン酸クロロヘキシジン製剤などの消毒剤に比べて毒性が低く、生体利用の優位性がある¹¹⁾ことから、医療、食品ならびに農業分野などでも汎用されている¹²⁾。さらに、ビル空調における加湿方式は加熱式加湿が主流であるが、最近では省エネルギーの観点から自然気化加湿に電解水を応用する技術の優位性が注目される¹³⁾。

すでに、電解水の安全性に関する報告例はあるが¹⁴⁾、中性電解水で加湿した空気に関する安全性に関する研究は調べた限りにおいては見当たらない。中性電解水における次亜塩素酸の蒸気分圧は極めて低い¹⁵⁾ため、水の蒸発が主となるが、電解水加湿空気中に微量の次亜塩素酸が存在する可能性も考えられる。そこで、電解水加湿空気中に含まれる次亜塩素酸濃度を公定法¹⁶⁾に準じて計測した結果を調べたところ、検出限界値（Cl₂換算0.2 ppm）以下であることが確認された。また、著者らは最近、マウスを用いた28日間の亜急性吸入毒性試験を実施した結果、電解水加湿空気による亜急性毒性は低いものと推定

した¹⁾。しかしながら、本技術を実用化するためにはさらなる長期の安全性評価が必要であると思われる。そこで本研究では、ラットを用いて、中性電解水加湿空気に関する亜慢性吸入毒性試験(90日間)を実施し、安全性に関する重要な知見を得たので以下に報告する。

材料および方法

1. 被験物質

本研究における被験物質を中性電解水加湿空気とした。中性電解水および加湿空気の生成には市販の空間清浄システム(三洋電機株式会社製VW-SF10C²⁾以下、被験装置と記す)を用いた。本実験では前橋市水道局が供給している水道水を用い、遊離残留塩素濃度が 110 ± 50 mg/L、pH 8.4 ± 0.2 になるように電解水を生成した。被験装置内に $5 \text{ m}^3/\text{min}$ の風量で給気し、生成した電解水と供給空気とを気液接触部材を介して接触させ自然気化させた。

2. 使用動物

8週齢のWistar系ラット(Gel:Wistar)雄26匹(体重範囲:230~260g)、雌27匹(体重範囲:160~190g)を実験動物として用いた。ラット入荷後、各試験群に配分し、実験開始日までを馴化期間とした。馴化期間中は一般状態を毎日観察した。実験開始日の週齢は9週齢であり、体重範囲は雄257~280g、雌174~200gであった。群分け後、識別ケージに試験番号を記載した識別ラベルを各個体に装着した。

3. 飼育環境条件

実験動物の飼育および実験は群馬県衛生環境研究所の専用実験動物舎(ABSL2)で行い、暴露試験室を「飼育室A」、対照試験室を「飼育室B」とした。両試験室の内容積は 16.1 m^3 (幅 $2.34 \text{ m} \times$ 奥行 $2.75 \text{ m} \times$ 高さ 2.50 m)であり、内側に風路を規定するためのチャンパー(幅 $2.0 \text{ m} \times$ 奥行 $2.0 \text{ m} \times$ 高さ 2.0 m)を設置した。飼育環境は温度 $22 \pm 3^\circ\text{C}$ 、換気回数10回以上/時間、照明12時間/日(午前8時から午後8時)に管理されたバリア方式動物試験室とした。ラットはステンレス製網ケージ(幅 $24 \text{ cm} \times$ 奥行 $35 \text{ cm} \times$ 高さ 18 cm)に2匹ずつ収容し、多段式ラックで飼育した。給餌器、および給水瓶は週3回の頻度で交換した。また、毎回作業終了後に動物試験室を清掃した。飼料には実験動物用固形飼料CE-2(日本クレア株式会社)を用い、ケージ付属の給餌器から自由に餌を摂取させた。飲料水は、前橋市水道水をポリカーボネート製給水瓶(500 mL)に入れ、自由に摂取させた。前後前日は一晩絶食とした。

4. 群構成および暴露方法

群構成は、通常空気を吸入させた「対照群」と被験物質を吸入させた「暴露群」の2群とし、各群内とも雌雄がほぼ均等になるようにした(対照群27匹:雄13匹、雌14匹、暴露群26匹:雄13匹、雌13匹)。対照群および暴露群のラットに対して番号を付与した。

実験施設の概略図をFig. 1に示す。供給空気を試験室給気口からエアダクトを介して被験装置の吸込口から直接導入し、被験装置内で電解水によって加湿されるようにした¹⁾。被験装置吹出し口から出た電解水加湿空気はチャンパー内空間で速やかに攪拌され、ラットケージ→ラットケージ後方下→試験室排気口の順に流れるよう構材を配置した。被験装置からの吹出風量は $5 \text{ m}^3/\text{min}$ に設定した。被験物質の暴露は経済協力開発機構(OECD)ガイドライン³⁾を参考に、6時間/日、5日/週運転とした。暴露期

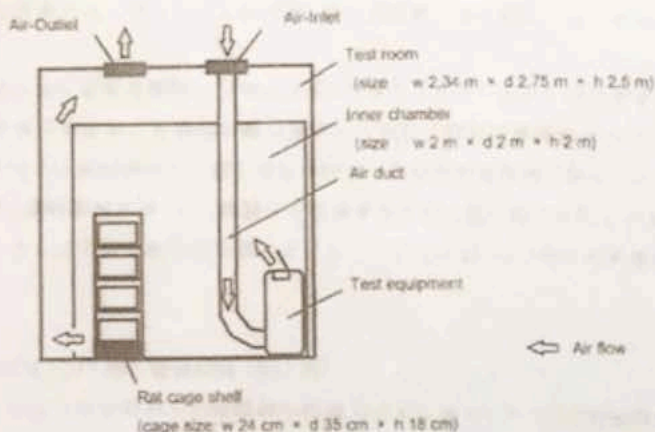


Fig. 1 Schematic of the experimental facility

間は90日間とした。なお、実験開始日を暴露1日として起算し、以下の観察、測定および検査は、特に指定のない項目については全例の動物を対象とした。

5. 一般状態観察

一般状態について、暴露前、暴露期間中および暴露後、毎日1回観察した。なお、初回暴露前および最後の観察時には代表例について写真撮影を行った。

6. 体重

ラットの体重測定は実験開始日の暴露前、実験期間中および解剖日に行なった。実験期間中の体重測定は週1回とし、1匹ずつ計測容器に移して電子天秤（島津製作所製 BL3200S）にて計測した。

7. 血液学および血液生化学的検査

検査用の血液サンプルは実験動物愛護手続書⁽²⁾に基づき、被験動物にペントバルビタールナトリウム（大日本住友製薬株式会社）を100 mg/kgで腹腔内投与を行い、十分な麻酔処置を行った後、開胸下で心臓採血を行った。血液の凝固防止にはEDTA-2Kを用いた。血液分析成分項目は、白血球数(WBC)、赤血球数(RBC)、ヘモグロビン量(Hb)、ヘマトクリット値(Ht)、血小板数(Plt)、網状赤血球数(Ret)および白血球分画(好塩基球(Baso)、好酸球(Eosino)、好中球(Neut)、リンパ球(Lympho)、単球(Mono))とし、血球数測定装置（シスメックス株式会社製 XE-5000）を用いて測定した。また、血液は、市販真空採血管（ベノジェットII真空採血管、テルモ株式会社）に分注後、遠心分離法（2500 rpm × 5 min, 20℃）により、血漿を分離した。分離した血漿成分の分析項目を、総タンパク(TP)、アルブミン(Alb)、チモール混濁試験(TTT)、硫酸亜鉛混濁試験(ZTT)、アスパラギン酸アミノトランスフェラーゼ(AST)、アラニンアミノトランスフェラーゼ(ALT)、アルカリフォスファターゼ(ALP)、γ-グルタミルトランスペプチダーゼ(γ-GTP)、コリンエステラーゼ(Cb-E)、乳酸脱水素酵素(LDH)、総コレステロール(T-Chol)、HDLコレステロール(HDL-C)、LDLコレステロール(LDL-C)、中性脂肪(TG)、アミラーゼ(Amy)、尿酸(UA)、尿素窒素(BUN)、クレアチニン(Cre)、ナトリウム(Na)、カリウム(K)、クロール(Cl)、カルシウム(Ca)、無機リン(IP)、鉄(Fe)および血糖(Glu)とした。これらの成分を生化学自動分析装置（ベックマンコールター株式会社製 AU-5400）および血糖自動測定装置（株式会

社エイアンドティ製 GA08 II) によって測定した。

8. 病理組織標本の作製と病理組織学的検査

採血した個体は速やかに剖検処置を行い、体表、胸腔内および腹腔内諸器官・組織の異常の有無について肉眼で観察したのち、肺については 20 cmH₂O 水圧の 10% 中性緩衝ホルマリン水溶液で固定後、ヘマトキシリン-エオジン (H.E) 染色プレパラートを作製・鏡検した。その際、各群の代表例の病理組織像を写真に記録した。

9. 統計学的解析方法

得られた測定値は以下の検定法を用いて対照群と比較した。有意水準は $p < 0.05$ とした。Bartlett の等分散性検定を実施して分散の一様性を確認した後、一元配置分散分析 (パラメトリック法) を行った。また、ノンパラメトリック法として、クラスカル・ウォリス法 (Kruskal-Wallis)、その後にマン・ホイットニー法 (Mann-whitney) による検定を行った。

成績

1. 一般状態および体重

観察期間を通して各群雌雄ともに死亡例は認められず、一般状態も異常は認められなかった。実験期間中のラット体重変化を Fig. 2 に示す。実験開始前後を通して暴露群の雌雄ともに、対照群と比較して体重の推移に有意差は認められなかった。なお、試験期間中の環境相対湿度は対照群で 20 ~ 80% RH、暴露群で 30 ~ 90% RH の範囲で推移した。同日での湿度差は対照群に比べて暴露群は平均 8% RH 高く、暴露群の平均加湿量は 840 mL/hr であった。

2. 血液学的検査

血液学的検査結果を Table 1 に示す。血液学的検査では、白血球数において暴露群の雄が対照群と比較して統計学的に有意な低値を示したが、雌では対照群に対して有意な差は見られなかった。白血球数以外の項目では、暴露群と対照群との間に有意差は見られなかった。

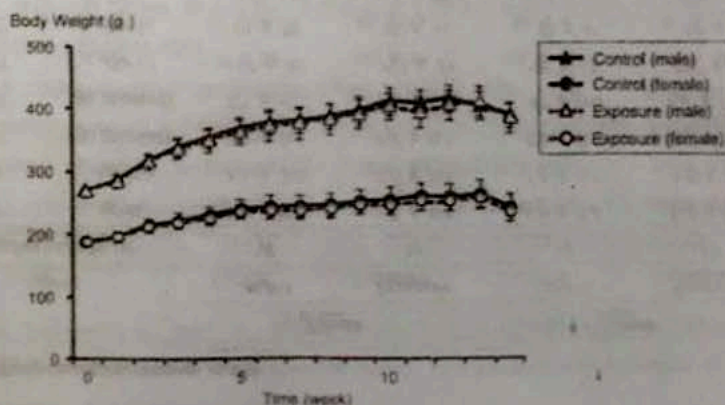


Fig. 2 Body weight changes of rats

Control female (●), male (▲), Exposure female (○), male (△). Values are Means ± SD for 13-14 rats

Table 1. Hematological findings in rats

| Group | Female | | Male | |
|-------------------------------------|----------------|----------------|----------------|----------------|
| | Control | Exposure | Control | Exposure |
| Number of animals | 14 | 13 | 13 | 13 |
| WBC ($\times 10^3$ count/ μ L) | 3.9 \pm 1.5 | 3.7 \pm 0.8 | 6.5 \pm 1.4 | 4.4 \pm 1.2* |
| RBC ($\times 10^6$ count/ μ L) | 857 \pm 19 | 859 \pm 20 | 802 \pm 38 | 912 \pm 27 |
| Hb (g/dL) | 16.0 \pm 0.5 | 16.5 \pm 0.4 | 15.9 \pm 0.6 | 16.5 \pm 0.7 |
| Ht (%) | 47.0 \pm 1.3 | 48.2 \pm 1.0 | 47.2 \pm 1.7 | 48.7 \pm 1.8 |
| Plt ($\times 10^4$ count/ μ L) | 75.8 \pm 4.9 | 82.4 \pm 8.2 | 83.0 \pm 6.8 | 85.1 \pm 5.9 |
| Ret (%) | 2.6 \pm 0.3 | 2.7 \pm 0.2 | 2.5 \pm 0.3 | 2.6 \pm 0.2 |
| Baso (%) | 0.0 \pm 0.1 | 0.0 \pm 0.1 | 0.0 \pm 0.1 | 0.0 \pm 0.0 |
| Eosino (%) | 2.1 \pm 0.7 | 1.8 \pm 0.6 | 1.6 \pm 0.3 | 1.6 \pm 0.4 |
| Neut (%) | 17.9 \pm 4.1 | 16.5 \pm 3.0 | 18.6 \pm 3.7 | 18.5 \pm 2.1 |
| Lympho (%) | 76.7 \pm 3.6 | 79.2 \pm 3.3 | 75.3 \pm 4.6 | 76.5 \pm 3.3 |
| Mono (%) | 1.3 \pm 1.2 | 2.6 \pm 1.0 | 4.5 \pm 1.2 | 3.3 \pm 1.4 |

Values are mean \pm SD

Significantly different from control. * $p < 0.05$.

WBC: white blood cell, RBC: red blood cell, Hb: Hemoglobin, Ht: Hematocrit, Plt: platelet count, Ret: reticulocyte, Baso: basophil, Eosino: eosinophil, Neut: neutrophil, Lympho: lymphocyte, Mono: monocyte

3. 血液生化学的検査

血液生化学的検査結果を Table 2 に示す。暴露群雄の ALP 値および BUN 値、暴露群雄の TG 値は、それぞれの対照群に比較して統計学的に有意低値を示した。また、暴露群雄の ZIT 値および LDH 値、暴露群雌雄の Na 値は、それぞれの対照群に比較して有意に高値を示した。しかし、これらの項目以外においては、有意差は見られなかった。

4. 剖検および病理組織学的検査

肺の病理組織像を Fig. 3 に示す。すべてのラットの肺、肝臓、腎臓等の主要臓器には肉眼所見に異常は認められなかった。一方、肺組織では、軽度の肺胞腔内泡沫状細胞や気管枝周囲細胞浸潤と、それに伴う気管支粘膜の肥厚は対照群および暴露群の雌雄でともに認められた。(対照群雄 11/13 例、対照群雌 12/14 例、暴露群雄 11/13 例、暴露群雌 10/13 例)

考察

中性電解水で加湿した空気の安全性を調べるため、ラットを用いた 90 日間亜慢性吸入毒性試験を行った。その結果、観察期間を通して、雌雄ともに体重および一般状態で特記すべき変化は認められず、血液学的検査、血液生化学的検査の一部の項目を除き、統計学的有意差は認められなかった。被験装置の特性上、温度環境は対照群と暴露群の間で異なり、同日比較では暴露群のほうが平均 8%RH 高く推移したが、暴露期間中の湿度変動幅 (Δ 60% RH) に比べて小さいことから、湿度によるラットへの影響は少ないと考えた。

血液学的検査の結果では、雄のラットの WBC 値で暴露群が対照群に比べて統計学的有意差が認められた。すなわち、被験物質を 90 日間吸入したラットにおいて WBC 値が有意に低下する傾向が認められた。この結果は、雄を 90 日間吸入したラットにおいて得られた報告 (有意に上昇する)⁽⁶⁾ と異なっ

Table 2 Blood biological findings in rats

| Group | Female | | Male | |
|-------------------|--------------|--------------|--------------|--------------|
| | Control | Exposure | Control | Exposure |
| Number of animals | 14 | 13 | 13 | 13 |
| TP (g/dL) | 5.8 ± 0.2 | 5.7 ± 0.3 | 5.9 ± 0.2 | 5.9 ± 0.1 |
| Alb (g/dL) | 2.1 ± 0.1 | 2.0 ± 0.1 | 1.9 ± 0.1 | 1.9 ± 0.1 |
| TTT (U (Kunkef)) | 0.2 ± 0.1 | 0.2 ± 0.1 | 0.2 ± 0.0 | 0.2 ± 0.0 |
| ZTT (U (Kunkef)) | 0.1 ± 0.1 | 0.1 ± 0.0 | 0.1 ± 0.0 | 0.2 ± 0.0* |
| AST (IU/L) | 117 ± 30 | 103 ± 21 | 95 ± 13 | 117 ± 17 |
| ALT (IU/L) | 43 ± 16 | 35 ± 13 | 35 ± 4 | 40 ± 7 |
| ALP (IU/L) | 213 ± 47 | 155 ± 23* | 254 ± 31 | 241 ± 36 |
| γ-GTP (IU/L) | 1.3 ± 0.6 | 1.5 ± 0.7 | 0.6 ± 0.5 | 1.4 ± 0.8 |
| Ch-E (IU/L) | 5.0 ± 2.1 | 3.9 ± 1.0 | 2.2 ± 0.8 | 3.3 ± 1.0 |
| LDH (IU/L) | 1003 ± 504 | 784 ± 227 | 630 ± 274 | 1142 ± 276* |
| T-Cho (mg/dL) | 55.1 ± 6.4 | 58.8 ± 12.1 | 63.9 ± 11.3 | 65.3 ± 7.4 |
| HDL-C (mg/dL) | 43.1 ± 4.3 | 45.0 ± 10.1 | 41.6 ± 8.1 | 41.3 ± 6.5 |
| LDL-C (mg/dL) | 5.5 ± 1.0 | 6.5 ± 2.4 | 6.9 ± 2.9 | 9.6 ± 2.4 |
| TG (mg/dL) | 19.7 ± 6.1 | 19.1 ± 7.7 | 82.9 ± 17.1 | 43.1 ± 10.9* |
| Amy (IU/L) | 792 ± 154 | 655 ± 176 | 1408 ± 71 | 1458 ± 105 |
| UA (mg/dL) | 0.88 ± 0.18 | 0.78 ± 0.12 | 0.88 ± 0.22 | 0.88 ± 0.24 |
| BUN (mg/dL) | 20.4 ± 1.8 | 18.1 ± 1.4* | 18.1 ± 1.2 | 18.1 ± 1.3 |
| Cre (mg/dL) | 0.33 ± 0.03 | 0.33 ± 0.02 | 0.32 ± 0.01 | 0.34 ± 0.03 |
| Na (mEq/L) | 142.7 ± 1.1 | 143.9 ± 0.6* | 143.1 ± 0.7 | 144.6 ± 1.0* |
| K (mEq/L) | 3.6 ± 0.3 | 3.3 ± 0.2 | 4.2 ± 0.4 | 3.8 ± 0.3 |
| Cl (mEq/L) | 100.4 ± 1.4 | 100.5 ± 1.4 | 100.5 ± 1.0 | 100.7 ± 1.0 |
| Ca (mg/dL) | 10.0 ± 0.3 | 9.9 ± 0.3 | 10.0 ± 0.3 | 9.9 ± 0.2 |
| IP (mg/dL) | 5.6 ± 0.5 | 5.4 ± 0.3 | 6.6 ± 0.6 | 6.6 ± 0.4 |
| Fe (μg/dL) | 264.2 ± 36.9 | 241.7 ± 43.4 | 126.0 ± 14.3 | 107.8 ± 10.6 |
| Glu (mg/dL) | 154 ± 12 | 158 ± 14 | 200 ± 33 | 207 ± 27 |

Values are mean ± SD.

Significantly different from control; *p < 0.05.

TP: total protein, Alb: albumin, AST: aspartate aminotransferase, ALT: alanine aminotransferase, ALP: alkaline phosphatase, γ-GTP: γ-glutamyl transpeptidase, Ch-E: cholinesterase, LDH: lactate dehydrogenase, T-Cho: total cholesterol, HDL-C: HDL-cholesterol, LDL-C: LDL-cholesterol, TG: triglycerides, Amy: amylase, UA: uric acid, BUN: blood urea nitrogen, Cre: creatinine, Na: sodium, K: potassium, Cl: chloride, Ca: calcium, IP: inorganic phosphorus, Fe: ferrum, Glu: glucose

ているが、その原因については今のところ不明である。また、Wistar系ラットのWBC値の基準値は30週齢ラット雄において $(55.3 \pm 14.1) \times 10^3/\mu\text{L}^{100}$ であった。本実験におけるWBC値の変動は、麻酔導入時の処置（麻酔剤注射）による興奮、あるいは外科的侵襲など白血球数増加¹⁰¹⁾の要因を考慮すれば、起こりうる変動範囲内であると考えられる。

次に、血液生化学的検査の結果について考察する。暴露群雄のBUN値で統計学的有意差が認められたが、暴露群の方が低値であることからこれは腎機能障害による変化ではないと考えられる。また、Wistar系ラット雄のBUN値の基準値は $18.4 \pm 1.9 \text{ mg/dL}^{100}$ であったことから、2群間のこの差も基準